

## GUIDE D'INSTALLATION

AVERTISSEMENT : Veuillez lire attentivement l'ensemble des instructions avant de débiter l'installation afin d'éviter toute reprise des étapes.

### 1. INFORMATIONS GÉNÉRALES

#### 1.1 Entreposage et manutention

Les produits Woodzco doivent être entreposés à l'intérieur, dans un endroit sec, et conservés dans leur emballage d'origine jusqu'à la période d'acclimatation afin de prévenir tout dommage. Les produits doivent être placés au-dessus du sol, à plat et sur une surface stable et de niveau. Ils doivent être manipulés avec soin afin d'éviter toute détérioration ou contamination par de la saleté.

Les produits Woodzco doivent être entreposés dans un espace climatisé où la température est maintenue entre 10 °C et 30 °C et où l'humidité relative se situe entre 25 % et 55 %. Ils ne doivent pas être exposés à des conditions extrêmes, notamment à proximité de sources de chaleur ou à la lumière directe du soleil, comme près d'une fenêtre.

#### 1.2 Acclimatation

Les produits Woodzco doivent être acclimatés avant l'installation afin d'atteindre la température ambiante et de permettre la stabilisation de leur taux d'humidité. Cette période d'acclimatation doit être d'un minimum de 72 heures. Pour faciliter ce processus, retirer l'emballage de plastique afin de permettre aux produits de s'adapter aux conditions ambiantes. Ils ne doivent toutefois pas être installés dans des espaces où la température ou le taux d'humidité diffèrent significativement des conditions normales d'occupation du bâtiment, soit celles recommandées à la section 1.2.1.

##### 1.2.1 Conditions environnementales

Les produits Woodzco sont des produits d'intérieur conçus pour être installés dans des environnements où la température se situe entre 10 °C et 30 °C (50 °F et 86 °F). L'installation doit être réalisée uniquement dans un bâtiment fermé, lorsque les systèmes de CVC sont en fonction et destinés à fonctionner de manière continue. L'humidité relative doit être maintenue entre 25 % et 55 % et ne devrait pas varier de plus de 30 % pendant la durée de vie utile des panneaux. Tous les travaux générant de l'humidité, notamment les ouvrages de plâtrage, de béton, de céramique ou tout autre matériau humide, doivent être complètement secs avant l'installation. De plus, toutes les fenêtres et portes doivent être installées. Les systèmes de CVC doivent être en place et opérationnels afin de maintenir des conditions adéquates de température et d'humidité avant, pendant et après l'installation des produits.

##### 1.2.2 Contrôle de la poussière et du système CVC

Avant la mise en service du système CVC, assurez-vous que l'environnement intérieur est exempt de poussière provenant des travaux de construction. Afin de réduire l'accumulation de saletés, il est important que les entrées et les retours d'air soient correctement conçus et que les filtres du système CVC (Chauffage - Ventilation - Climatisation) ainsi que l'intérieur du bâtiment soient entretenus adéquatement.

#### 1.3 Caractéristiques du matériau

Les produits Woodzco sont fabriqués à partir de différentes essences de bois massif ou de différents placages de bois, constitués de fines tranches de bois véritable. En raison de la nature du matériau, la coupe, le grain et la teinte peuvent varier d'une feuille à l'autre. Ces variations sont normales et contribuent au caractère authentique et unique du bois. Afin d'obtenir la meilleure homogénéité visuelle possible, il est recommandé de débiter et d'examiner les produits ensemble avant l'installation, afin de déterminer l'agencement le plus harmonieux.

À la réception du produit et à la signature du bon de connaissance, veuillez vérifier que le produit soit conforme à la commande et notifier Woodzco dans les sept (7) jours suivants la réception pour tout défaut/dommage du produit. Pour les détails, se référer au document “Garantie limitée de Woodzco” sur notre site web [www.woodzco.com](http://www.woodzco.com).

#### 1.4 Considérations lors de la commande

Lors de l’installation de produits en bois, il est recommandé de prévoir une certaine quantité de matériel supplémentaire afin de couvrir les pertes normales associées à ce type de matériau. Pour les tuiles ELEMENT, il est conseillé de commander un minimum de 3% de matériel additionnel. Il revient au client de planifier la disposition des panneaux et de déterminer la quantité totale requise en fonction du projet. Si du matériel supplémentaire doit être commandé après la production du premier lot, les panneaux seront fabriquées de manière à s’harmoniser le plus possible avec le fini de la commande initiale. Toutefois, certaines variations visuelles peuvent survenir, étant donné les caractéristiques naturelles du bois véritable.

## 2. OUTILS ET MÉTHODES DE COUPE

### 2.1 Outils recommandés (non fournis)

Perceuse	Banc de scie	Outil oscillant
Mèche auto-fraiseuse no.8	Scie plongeante sur rail	Agrafeuse
Niveau laser	Lame de scie à 80 dents (minimum)	

**IMPORTANT :** Porter en tout temps un équipement de protection individuelle (EPI) adapté lors de la manipulation ou de la coupe du bois.

### 2.2 Méthodes de coupe pour le bois

**MISE EN GARDE ! POUSSIÈRE DE BOIS.** Les opérations de sciage, de ponçage ou de mise en forme de produits en bois peuvent libérer des particules de poussière dans l’air. L’exposition à cette poussière peut provoquer des irritations des voies respiratoires, des yeux et de la peau. Le Centre international de recherche sur le cancer (CIRC) reconnaît la poussière de bois comme étant un agent cancérigène nasal chez l’être humain.

**Mesures de précaution :** Les outils électriques utilisés doivent être équipés d’un système de captation de la poussière. Lorsque de grandes quantités de poussière sont générées, il est recommandé de porter un masque antipoussière approprié homologué par le NIOSH. Évitez également tout contact de la poussière avec les yeux et la peau.

**Premiers soins en cas d’irritation :** Rincez les yeux ou la peau avec de l’eau pendant au moins 15 minutes.

## 3. CONCEPTION

### 3.1 Accessoires

Disponibles sur demande par Woodzco	Non-inclus et fournis par d’autres
Dessin d’atelier (si applicable)	Système de suspension 15/16po
Moulure de finition	Accessoires pour système de suspension 15/16po
Lame de soutien à plat	
Bande de chant	
Matériel acoustique	
Crayon correcteur	
Huile de finition premium	
Vernis satiné clair	

### 3.2 Agrafes et vis recommandées

Agrafes, calibre 16 - longueurs variées	Pour ajouter des lames de soutien à la tuile
Vis à particules à filet double no.6 ou no.8 - longueurs variables	Pour fixer des lames de soutien supplémentaires à la tuile

### 3.3 Plan de pose

Avant de débiter l'installation des tuiles ELEMENT, il est important d'établir votre plan de pose. Déterminer l'orientation des tuiles et mesurer les dimensions de la surface à couvrir pour calculer l'enlèvement et le positionnement des tuiles. Veuillez consulter le plan de construction. Il est recommandé d'être au minimum une équipe de deux personnes pour manipuler et faire l'exécution en toute sécurité et ainsi réduire le risque de dégâts.

## 4. INSTALLATION

NOTE: Pour un usage intérieur seulement.

### 4.1 Procédure d'installation d'un plafond

Avant de commencer toute installation de plafond avec les tuiles ELEMENT, assurez-vous de valider toutes les exigences sismiques qui doivent être respectées pour votre projet et suivez les instructions d'installation recommandées.

#### 4.1.1 Installation non sismique

Les tuiles ELEMENT doivent être installés avec un système de suspension standard en Té métallique robuste de 15/16" conformes aux exigences de la norme ASTM C636 applicable.(Fig.1) Pour plus d'informations et pour l'installation, veuillez suivre les recommandations du fabricant du système de plafond suspendu.

En fonction du modèle de tuile ELEMENT installé au projet, une trame de 24po x 24po (Fig. 2) ou 24po x 48po (Fig. 3) standard devra être construite.

Consultez le plan de construction correspondant pour connaître la hauteur du plafond fini. Ajoutez-y la hauteur des lames principales des tuiles ELEMENT et soustraire 1/8po pour définir l'élévation du système de suspension. N'oubliez pas de tenir compte du poids de la tuile ELEMENT et de celui de tout panneau de matériel acoustique (si applicable) pour déterminer le poids total du système. La hauteur des lames principales et le poids des tuiles ELEMENT sont indiqués sur la fiche technique.

Il est recommandé d'installer les tuiles ELEMENT les unes après les autres dans toute la pièce en utilisant un niveau laser pour assurer l'alignement des panneaux. Les tuiles peuvent être découpées pour qu'elles conviennent à tout espacement de périmètre. Les tuiles s'insèrent directement dans le système de suspension.



Figure 1. Installation des tuiles ELEMENT dans un système de suspension.

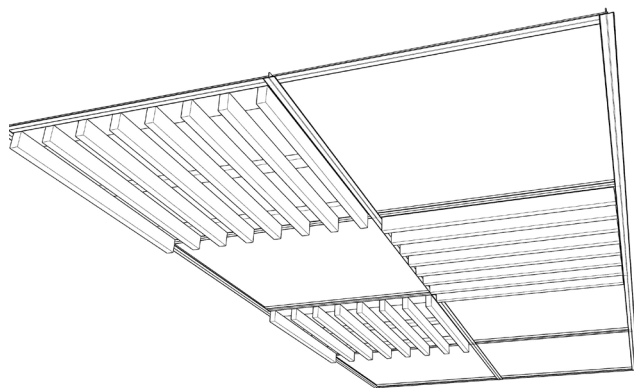


Figure 2. Installation des tuiles ELEMENT, avec une trame de 24po x 24po.

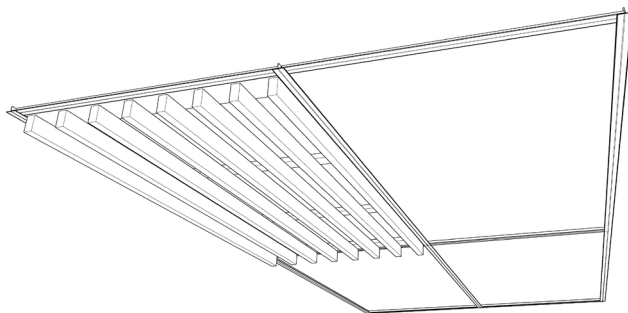


Figure 3. Installation des tuiles ELEMENT, avec une trame de 24po x 48po.

#### 4.1.2 Installation sismique

Les systèmes de tuiles ELEMENT ont été conçus pour être utilisés dans toutes les régions sismiques. Pour plus d'informations et pour l'installation, veuillez suivre les recommandations du fabricant du système de plafond suspendu.

#### 4.2 Intégration des appareillages et terminaux MEP

Les éléments de mécanique, d'éclairage et de plomberie (MEP) comme les luminaires, les gicleurs et autres éléments mécaniques doivent être installés dans le système de suspension avant l'installation des tuiles ELEMENT. Les découpes effectuées sur la tuile pour permettre l'insertion des accessoires ne doivent pas compromettre l'intégrité de la construction de la tuile.

Il est recommandé de consulter le plan de construction avant de débiter. Les tuiles ELEMENT peuvent être découpées afin qu'elles soient adaptées aux ouvertures créées pour les éléments fixes.

Il peut être nécessaire de régler la hauteur de l'accessoire fixe en fonction de la hauteur de la lame de la tuile de bois.

Tous les éléments mécaniques doivent être soutenus par la structure du système de plafond suspendu. Les appareils peuvent être installés entre les lames ou affleurant le bas de la tuile.

Utilisez l'huile de finition mate premium et/ou le vernis satiné clair de Woodzco pour finir les bordures visibles qui ont été coupées sur place et veillez à ce que la couleur corresponde au fini de la tuile.

Pour en savoir plus sur la découpe des panneaux pour intégration des éléments MEP, veuillez consulter la section 5.4.

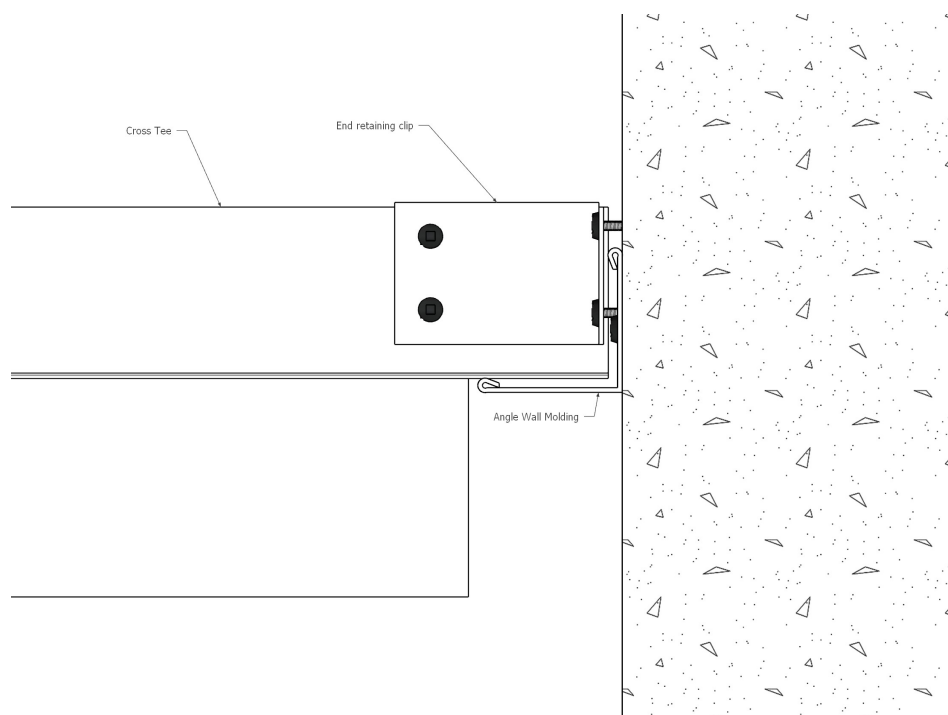


Figure 4. Installation des tuiles ELEMENT au périmètre des murs.

#### 4.2.1 Gicleurs

Les tuiles ELEMENT ont été soumises à une méthode d'essai fondée sur la norme CAN ULC S-102 et ASTM E-84. Les tuiles peuvent obstruer ou dévier le système de distribution existant ou planifié de l'eau des extincteurs automatiques, éventuellement retarder le déclenchement des extincteurs automatiques ou du système de détecteurs d'incendie, ou encore accélérer le déclenchement des extincteurs automatiques en canalisant la chaleur en provenance du feu vers le dispositif ou en l'en éloignant. Il est conseillé aux concepteurs et aux installateurs de consulter un ingénieur de sécurité incendie, la norme NFPA 13 et leurs codes locaux.

Un trou peut être découpé à travers le panneau pour permettre à la tête du gicleur de sortir et/ou pour permettre d'autres pénétrations.

#### 4.2.2 Éclairage

Le poids des accessoires d'éclairage ayant été éprouvés et approuvés doit être soutenu par le système de suspension et non par la tuile de bois. Les autres accessoires d'éclairage non éprouvés ou non approuvés doivent être soutenus indépendamment par la structure.

#### 4.2.3 Diffuseur/Dispositif d'air recyclé

Les tuiles ELEMENT sont des produits en bois naturel. Ainsi, les diffuseurs d'air et dispositifs d'air recyclé doivent être installés de manière à ce qu'ils soient à niveau ou en dessous des lames de bois, de sorte que lorsque l'air refroidi ou chauffé est libéré, l'air sera dégagé en dessous et n'entrera pas en contact direct avec les lames de bois. L'installation d'un diffuseur ou d'un dispositif d'air recyclé au-dessus de la tuile ou dans le non-respect de ces exigences pourrait causer des dommages sur les tuiles de bois et constituerait une condition d'annulation de la garantie.

#### 4.2.4 Accès au plénum

Le plénum peut être accessible en retirant la tuile ELEMENT du système de suspension. Attention, déplacer la tuile sur le dessus du système de suspension risque d'endommager le bois ou la finition des lames de bois.

### 4.3 Procédure d'installation d'un plafond en pente

L'installation sécurisée d'un plafond en pente demande une évaluation du projet en question pour vérifier sa conformité aux Codes du bâtiment. Veuillez vous référer aux recommandations du fabricant du système de suspension et aux normes en vigueur selon le projet et/ou le territoire. Il incombe à votre équipe chargée de la conception du projet de le faire approuver et de déterminer les paramètres définitifs de conception et d'installation.

- Les tuiles de moins de  $3\text{lb}/\text{pi}^2$  sont recommandées pour les installations en pente. L'angle maximal de la pente du plafond ne doit pas dépasser  $30^\circ$ .

- En plus des exigences ci-dessus, veuillez également suivre les exigences des normes ASTM C636 et ASTM E-580. Toutes les installations doivent respecter les normes ASTM C636 et ASTM E-580 et doivent être conformes au code local.

- En cas de construction d'un plafond suspendu en pente, les responsables du Code et/ou les autorités ayant juridiction dans votre région peuvent exiger la présentation de documents d'ingénierie. Pour ces installations uniques, l'ingénieur en structures du projet est responsable de vérifier et d'approuver l'utilisation des composants du système de plafond suspendu. Pour ces installations uniques, l'ingénieur en structures du projet est responsable de vérifier et d'approuver l'utilisation du système de plafond suspendu sélectionné. Pour plus d'informations, contactez le fabricant du système de plafond suspendu.

## 5. DÉCOUPE

**IMPORTANT :** Porter en tout temps un équipement de protection individuelle (EPI) lors de la coupe du bois.

### 5.1 Instructions avant la découpe

Veuillez planifier les modifications à apporter à la tuile. Utilisez une surface plane pour déposer votre tuile et maintenez-la à niveau. Lors de la découpe des tuiles Woodzco, pour les outils de coupe (par ex. une scie plongeante avec rail, banc de scie, etc.) il est recommandé d'utiliser des lames à finition à 80 dents. Les lames de bois avec placage sont sensibles à l'éclatement. Pour une coupe optimale, il est recommandé de mettre un ruban à masquer à l'endroit de la coupe sur les lames de bois. Ensuite on tourne la tuile face vers le bas et on utilise une scie plongeante sur rail pour couper la tuile. Le trou des gicleurs (ou tout autre accessoire) sera effectué en arrêtant tout simplement les lames de bois à leur emplacement en utilisant des outils à bois pour découper un accès dans les lames. Afin de faciliter la coupe des lames de bois pour de petites insertions ou des insertions complexes, nous recommandons l'utilisation d'un outil oscillant.

Les tuiles ELEMENT sont disponibles dans les longueurs suivantes :  $2\text{pi}$  et  $4\text{pi}$ . Veuillez prendre en compte les dimensions existantes pour la pose de votre surface. La sélection de la dimension des tuiles la plus appropriée, parmi les dimensions existantes, peut permettre de résoudre, de réduire ou d'éliminer le besoin de modifications sur place dans certaines conditions. Des tuiles de dimension personnalisée sont également disponibles lorsque les modifications sur le site sont impossibles ou afin d'accélérer l'installation.

#### 5.1.1 Conception des tuiles

Les tuiles ELEMENT peuvent être composées de différents types d'assemblage. Les détails de construction des tuiles en bois massif et en placage de bois se trouvent ci-dessous.

- Bois massif et placage de bois :

Tuiles composées de lames de soutien, agrafées aux lames principales. Celles-ci se déposent dans le système de suspension. Le positionnement des lames de soutien respecte les dimensions du système de suspension choisi ( $24\text{po} \times 24\text{po}$  ou  $24\text{po} \times 48\text{po}$ ). Des lames de soutien peuvent être fournies séparément pour les modifications à effectuer sur place nécessitant des lames de soutien supplémentaires pour solidifier la tuile.

Assurez-vous de disposer des outils et accessoires nécessaires pour effectuer les modifications sur place. Le retrait des lames de soutien peut s'effectuer en les soulevant, ainsi que les agrafes, à l'aide d'un outil adapté. Faites preuve de prudence et évitez de faire levier sur les faces visibles des lames principales afin de ne pas les endommager.

Il est recommandé de fixer les lames de soutien installées en chantier avec des agrafes (voir tableau 3.2) ajuster la longueur de l'agrafe selon la hauteur des lames de bois principales du panneau. Si vous utilisez des vis pour fixer les lames de soutien ajoutées sur place, il est recommandé de pré-percer un trou de 3/32po et d'utiliser des vis no.8. Ajuster la longueur de la vis selon la hauteur des lames de bois principales du panneau.

Si la découpe doit être faite à travers une lame de soutien installée en usine, ajoutez les lames de soutien supplémentaires si nécessaire, puis retirez la lame de soutien installée en usine avant la découpe. Procédez à la découpe des lames de la tuile. Aucune autre lame de soutien installée en usine ne doit être retirée ou repositionnée sur le reste du panneau, car cela entraînerait l'annulation de la garantie.

Lors de la découpe des tuiles ELEMENT, il est nécessaire de conserver au moins deux (2) lames principales par tuile pour assurer son intégrité structurelle.

Les lames principales coupées sur place peuvent être finies avec une huile de finition et/ou un vernis satin clair (pour les tuiles en bois massif) ou une bande de chant avec une huile de finition et/ou un vernis satin clair (pour les tuiles en placage de bois).

#### - Installation de bandes de chant

Il est recommandé d'utiliser une bande de chant pré-encollée appliquée avec un fer à repasser ou une plaqueuse, en assurant une pression uniforme sur le placage. Laisser refroidir, puis araser l'excédent avec un coupe-bande ou un affleureur pour un fini net. Exercer un léger sablage du chant pour uniformiser la surface et éliminer toute surépaisseur visible. Terminer avec la finition agencée au panneau.

## 5.2 Découpe des panneaux dans le sens de la longueur

Les lames de soutien ont comme fonctions de supporter les lames principales, mais également de servir d'appui sur le système de suspension métallique. Une lame de soutien doit être ajoutée à toute coupe d'extrémité de la tuile. Pour ce faire, utiliser une lame de soutien de 3po de largeur et fixer celle-ci à l'extrémité des lames principales en laissant dépasser un excédent de 7/16po. Il est important de ne pas brocher ou visser la nouvelle lame de soutien aux extrémités des lames principales afin de limiter le fendillement de celles-ci. Nous recommandons que les fixations mécaniques soient effectuées à un minimum de 1-1/2po de l'extrémité des lames principales. (Fig. 5, Fig. 6 & Fig. 7).

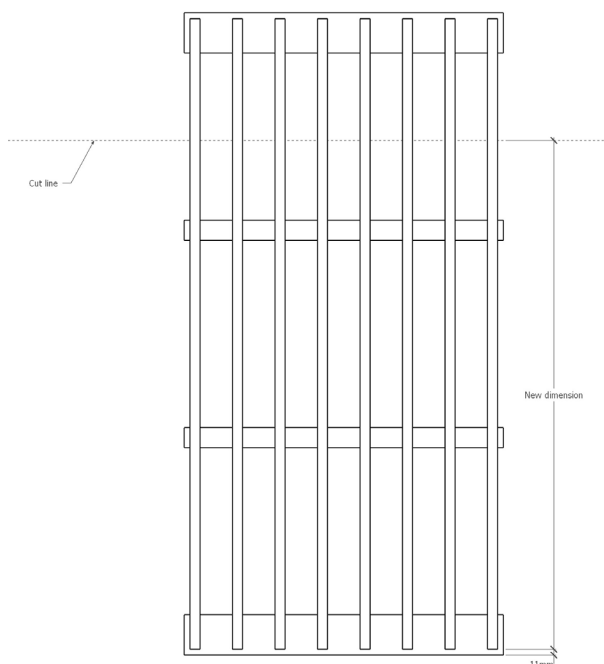


Figure 5. Coupe perpendiculaire aux lames principales sur une tuile ELEMENT.

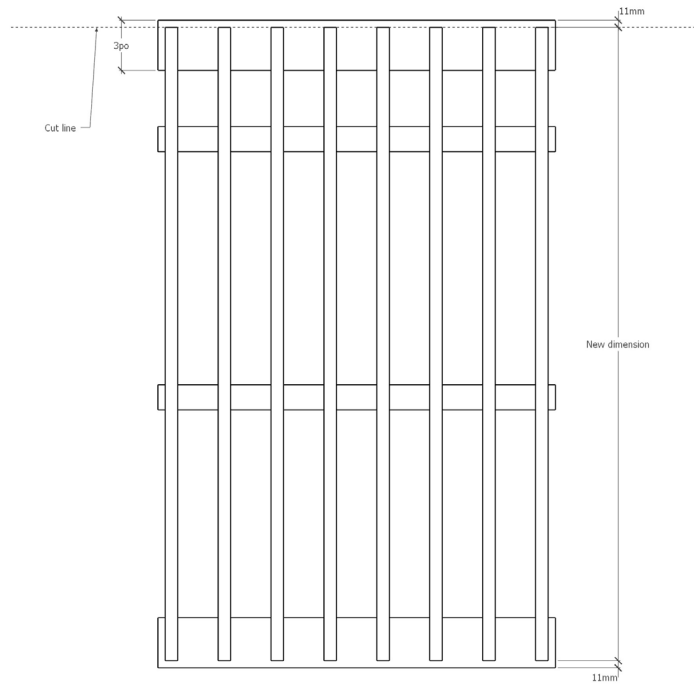


Figure 6. Positionnement de la nouvelle lame de soutien sur une tuile ELEMENT.

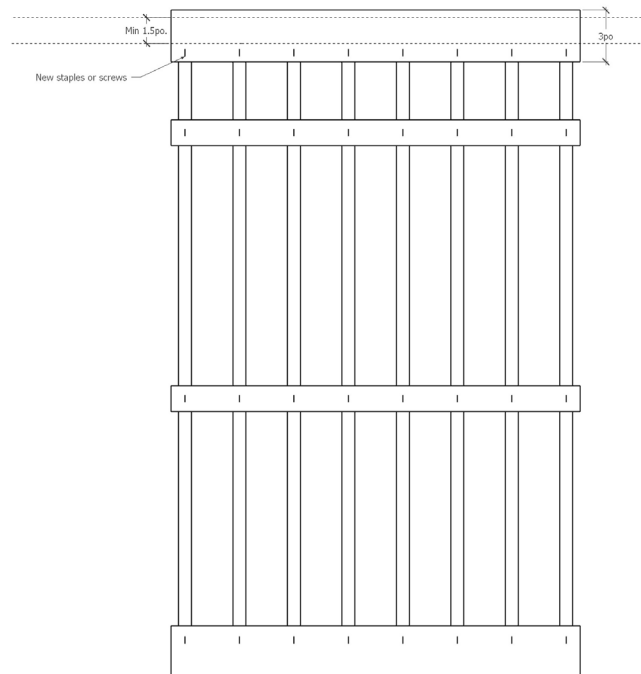


Figure 7. Fixation de la nouvelle lame de soutien d'extrémité sur une tuile ELEMENT.

### 5.3 Découpe des tuiles dans le sens de la largeur

Les extrémités des lames de soutien peuvent être coupées pour adapter l'installation à la géométrie de la pièce. Lorsque le sens de la coupe est parallèle aux lames principales, il est nécessaire que les lames de soutien puissent s'appuyer sur le système de suspension métallique. Pour ce faire, les lames de soutien doivent dépasser de 7/16po les dimensions de l'insertion dans le système de suspension. (Fig. 8 & Fig. 9).

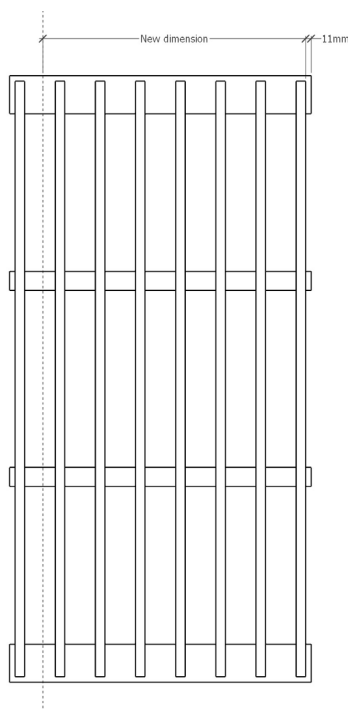


Figure 8. Coupe parallèle aux lames principales sur une tuile ELEMENT.

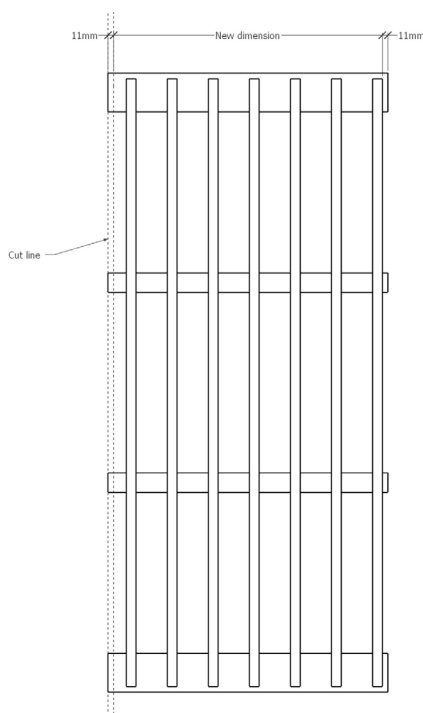


Figure 9. Coupe à 11mm de la dimension de l'insertion sur une tuile ELEMENT.

#### 5.4 Découpe des panneaux pour insertion des appareillages et terminaux MEP

Veuillez vous référer aux sections précédentes 5.2 & 5.3 selon l'orientation de la coupe. Si le panneau doit être perforé, des lames de soutien devront être ajoutées de chaque côté de la perforation afin de soutenir adéquatement les lames principales. Il est recommandé d'utiliser un outil oscillant afin de faire la découpe de la tuile.

#### 6. NETTOYAGE ET ENTRETIEN

NOTE: Pour des recommandations détaillées de nettoyage et d'entretien, se référer au GUIDE D'ENTRETIEN sur notre site web [www.woodzco.com](http://www.woodzco.com).

Nous recommandons deux méthodes pour nettoyer une tuile ELEMENT.

1) il est possible de passer l'aspirateur sur les tuiles afin d'éliminer toute poussière ou saleté qui pourrait s'accumuler sur le produit Woodzco.

2) utilisez un linge blanc propre, sec et doux pour enlever la poussière ou les empreintes de doigt grasses. Si ce n'est pas suffisant, essuyez la tuile à l'aide d'un chiffon blanc propre et doux et d'un nettoyant à PH neutre.

#### 7. LIMITATIONS

Uniquement pour des applications intérieures.

#### 8. RESPONSABILITÉ

Nous déclinons toute responsabilité pour les dommages accessoires et indirects, directs ou indirects, ainsi que pour toute perte causée par l'utilisation de ces produits non conforme aux instructions imprimées en vigueur ou à un usage autre que celui prévu. Notre responsabilité se limite expressément au remplacement des produits défectueux. Toute réclamation sera considérée comme nulle si elle n'est pas formulée par écrit dans les sept (7) jours suivant la date de livraison et la signature du bon de connaissance. Veuillez consulter le document "Termes et conditions générales de ventes\_Woodzco" pour les détails.

#### 9. SÉCURITÉ

Veuillez respecter les bonnes pratiques de sécurité et d'hygiène industrielle lors de l'installation. Portez les équipements de protection individuelle appropriés. Lisez la fiche technique du produit et la documentation complète concernant ce produit avant la prescription et l'installation.

#### 10. AVIS

Les renseignements contenus dans le présent document peuvent être modifiés sans préavis. Bois Architectural Woodzco Inc décline toute responsabilité en ce qui a trait aux erreurs susceptibles d'avoir été commises par inadvertance dans le présent document.