

## GUIDE D'INSTALLATION

AVERTISSEMENT : Veuillez lire attentivement l'ensemble des instructions avant de débiter l'installation afin d'éviter toute reprise des étapes.

### 1. INFORMATIONS GÉNÉRALES

#### 1.1 Entreposage et manutention

Les produits Woodzco doivent être entreposés à l'intérieur, dans un endroit sec, et conservés dans leur emballage d'origine jusqu'à la période d'acclimatation afin de prévenir tout dommage. Les produits doivent être placés au-dessus du sol, à plat et sur une surface stable et de niveau. Ils doivent être manipulés avec soin afin d'éviter toute détérioration ou contamination par de la saleté.

Les produits Woodzco doivent être entreposés dans un espace climatisé où la température est maintenue entre 10 °C et 30 °C (50 °F et 86 °F) et où l'humidité relative se situe entre 25 % et 55 %. Ils ne doivent pas être exposés à des conditions extrêmes, notamment à proximité de sources de chaleur ou à la lumière directe du soleil, comme près d'une fenêtre.

#### 1.2 Acclimatation

Les produits Woodzco doivent être acclimatés avant l'installation afin d'atteindre la température ambiante et de permettre la stabilisation de leur taux d'humidité. Cette période d'acclimatation doit être d'un minimum de 72 heures. Pour faciliter ce processus, retirer l'emballage de plastique afin de permettre aux produits de s'adapter aux conditions ambiantes. Ils ne doivent toutefois pas être installés dans des espaces où la température ou le taux d'humidité diffèrent significativement des conditions normales d'occupation du bâtiment, soit celles recommandées à la section 1.2.1.

##### 1.2.1 Conditions environnementales

Les produits Woodzco sont des produits d'intérieur conçus pour être installés dans des environnements où la température se situe entre 10 °C et 30 °C (50 °F et 86 °F). L'installation doit être réalisée uniquement dans un bâtiment fermé, lorsque les systèmes de CVC sont en fonction et destinés à fonctionner de manière continue. L'humidité relative doit être maintenue entre 25 % et 55 % et ne devrait pas varier de plus de 30 % pendant la durée de vie utile des panneaux. Tous les travaux générant de l'humidité, notamment les ouvrages de plâtrage, de béton, de céramique ou tout autre matériau humide, doivent être complètement secs avant l'installation. De plus, toutes les fenêtres et portes doivent être installées. Les systèmes de CVC doivent être en place et opérationnels afin de maintenir des conditions adéquates de température et d'humidité avant, pendant et après l'installation des produits.

##### 1.2.2 Contrôle de la poussière et du système CVC

Avant la mise en service du système CVC, assurez-vous que l'environnement intérieur est exempt de poussière provenant des travaux de construction. Afin de réduire l'accumulation de saletés, il est important que les entrées et les retours d'air soient correctement conçus et que les filtres du système CVC (Chauffage - Ventilation - Climatisation) ainsi que l'intérieur du bâtiment soient entretenus adéquatement.

#### 1.3 Caractéristiques du matériau

Les produits Woodzco sont fabriqués à partir de différentes essences de bois massif ou de différents placages de bois, constitués de fines tranches de bois véritable. En raison de la nature du matériau, la coupe, le grain et la teinte peuvent varier d'une feuille à l'autre. Ces variations sont normales et contribuent au caractère authentique et unique du bois. Afin d'obtenir la meilleure homogénéité visuelle possible, il est recommandé de débiller et d'examiner les produits ensemble avant l'installation, afin de déterminer l'agencement le plus harmonieux.

À la réception du produit et à la signature du bon de connaissance, veuillez vérifier que le produit soit conforme à la commande et notifier Woodzco dans les sept (7) jours suivants la réception pour tout défaut/dommage du produit. Pour les détails, se référer au document "Garantie limitée de Woodzco" sur notre site web [www.woodzco.com](http://www.woodzco.com).

#### 1.4 Considérations lors de la commande

Lors de l'installation de produits en bois, il est recommandé de prévoir une certaine quantité de matériel supplémentaire afin de couvrir les pertes normales associées à ce type de matériau. Pour les panneaux ELEMENT, il est conseillé de commander un minimum de 3% de matériel additionnel. Il revient au client de planifier la disposition des panneaux et de déterminer la quantité totale requise en fonction du projet. Si du matériel supplémentaire doit être commandé après la production du premier lot, les panneaux seront fabriquées de manière à s'harmoniser le plus possible avec le fini de la commande initiale. Toutefois, certaines variations visuelles peuvent survenir, étant donné les caractéristiques naturelles du bois véritable.

## 2. OUTILS ET MÉTHODES DE COUPE

### 2.1 Outils recommandés (non fournis)

Perceuse	Banc de scie	Outil oscillant
Mèche auto-fraiseuse no.8	Scie plongeante sur rail	Agrafeuse
Niveau laser	Lame de scie à 80 dents (minimum)	

**IMPORTANT :** Porter en tout temps un équipement de protection individuelle (EPI) adapté lors de la manipulation ou de la coupe du bois.

### 2.2 Méthodes de coupe pour le bois

**MISE EN GARDE ! POUSSIÈRE DE BOIS.** Les opérations de sciage, de ponçage ou de mise en forme de produits en bois peuvent libérer des particules de poussière dans l'air. L'exposition à cette poussière peut provoquer des irritations des voies respiratoires, des yeux et de la peau. Le Centre international de recherche sur le cancer (CIRC) reconnaît la poussière de bois comme étant un agent cancérigène nasal chez l'être humain.

**Mesures de précaution :** Les outils électriques utilisés doivent être équipés d'un système de captation de la poussière. Lorsque de grandes quantités de poussière sont générées, il est recommandé de porter un masque antipoussière approprié homologué par le NIOSH. Évitez également tout contact de la poussière avec les yeux et la peau.

**Premiers soins en cas d'irritation :** Rincez les yeux ou la peau avec de l'eau pendant au moins 15 minutes.

## 3. CONCEPTION

### 3.1 Accessoires

Disponibles sur demande par Woodzco	Non-inclus et fournis par d'autres
Dessin d'atelier (si applicable)	Système de suspension 15/16po
Moulure de finition	Accessoires pour système de suspension 15/16po
Lame de soutien à plat	Ancrages à placoplâtre en zinc no.8 (type E-Z Ancor)
Lame de soutien à encoches	
Bande de chant	
Matériel acoustique	
Cache-vis	
Crayon correcteur	
Huile de finition matte premium	
Vernis satiné clair	

### 3.2 Agrafes et vis recommandées

Agrafes, calibre 16 - longueurs variées	Pour fixer des lames de soutien supplémentaires au panneau
Vis à gypse à filet double no.6 - longueur de 1-1/4po à 1-5/8po	Pour fixer les panneaux au système de suspension 15/16po
Vis à particules à filet double no.6 ou no.8 - longueurs variables	Pour fixer des lames de soutien supplémentaires au panneau
Vis à têtes fraisées no.8 - longueur de 1-3/4po	Pour fixer le panneau au mur avec des ancrages

### 3.3 Plan de pose

Avant de débuter l'installation des panneaux ELEMENT, il est important d'établir votre plan de pose. Déterminer l'orientation des panneaux et mesurer les dimensions de la surface à couvrir pour calculer l'enlignement et le positionnement des panneaux. Veuillez consulter le plan de construction. Il est recommandé d'être au minimum deux personnes pour manipuler en toute sécurité les panneaux et ainsi réduire le risque de dégâts.

Les panneaux ELEMENT peuvent être installés sur les plafonds et les murs. Au moment de la conception, il est important de tenir compte des points suivants :

- Silence de 1po entre les extrémités des panneaux : Les panneaux ELEMENT exigent un silence de 1po entre les extrémités des panneaux installés bout à bout. Tenez-en compte lors de la conception et la disposition du plafond et anticipez l'emplacement du silence sur le plan du plafond. L'espacement de 1po entre les extrémités des panneaux doit être conservé. Toute modification apportée au panneau ou au système de suspension pour supprimer cet espacement représente une condition d'annulation de la garantie.

- Visibilité des endos à encoches : Lorsque vous mélangez des lames de différentes hauteurs avec des panneaux en placage de bois, les lames de profondeur de 3po et plus ont des lames de soutien à encoches plus profondes que les lames de soutien pour des panneaux avec lames inférieures à 3po. Les lames de soutien à encoches plus profondes peuvent être visibles en passant d'une profondeur de planches à une autre. Aussi, il est normal de retrouver sur un même panneau les deux types de lames de soutien (à plat et à encoches), selon le produit sélectionné. Cela offre un impact visuel différenciateur.

- Installation murale : Les lames de soutien peuvent être visibles depuis les côtés avec ces types d'installation. Réfléchissez à votre conception et à la visibilité des lames de soutien lorsque vous aménagez votre espace. Recouvrir les panneaux ou les faire terminer contre un mur est recommandé dans les cas où la visibilité des lames de soutien n'est pas souhaitée.

## 4. INSTALLATION

NOTE: Pour un usage intérieur seulement.

### 4.1 Procédure d'installation au plafond

Avant de commencer toute installation de plafond avec les panneaux ELEMENT, assurez-vous de valider toutes les exigences sismiques qui doivent être respectées pour votre projet et suivez les instructions d'installation recommandées.

#### 4.1.1 Installation non sismique

Les panneaux ELEMENT doivent être installés avec un système de suspension standard en Té métallique robuste de 15/16po conformes aux exigences de la norme ASTM C636 applicable. Pour plus d'informations et pour l'installation, veuillez suivre les recommandations du fabricant du système de plafond suspendu.

Consultez le plan de construction correspondant pour connaître la hauteur du plafond fini. Ajoutez-y la hauteur hors tout du panneau ELEMENT pour définir l'élévation du système de suspension. N'oubliez pas de tenir compte du poids du panneau ELEMENT et de celui de tout panneau de matériel acoustique (si applicable) pour déterminer le poids total du système. La hauteur et le poids des panneaux ELEMENT sont indiqués sur la fiche technique.

Il est recommandé d'installer les panneaux ELEMENT les uns après les autres dans toute la pièce. Le panneau et les lames de soutien peuvent être découpées pour qu'ils conviennent à tout espacement de périmètre. Les panneaux se fixent directement au système de suspension avec des vis.

Pour les lames de soutien, une peinture noire matte peut être utilisée pour faire des retouches.

Pour une fixation directe à l'aide de vis, veuillez placer les panneaux ELEMENT sous le système de suspension en les vissant directement à l'aide de vis pour gypse à filet double no.6. Utilisez deux vis dans chaque endos alignant le système de suspension (Fig. 1).

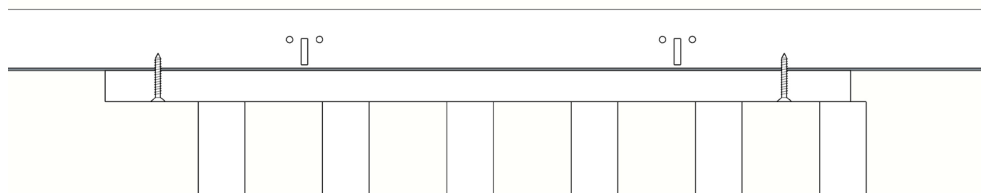


Figure 1. Fixation directe d'un panneau ELEMENT avec des vis.

#### 4.1.2 Installation sismique

Les systèmes de panneaux ELEMENT ont été conçus pour être utilisés dans toutes les régions sismiques. Pour plus d'informations et pour l'installation, veuillez suivre les recommandations du fabricant du système de plafond suspendu.

#### 4.2 Silence entre les panneaux

Les extrémités des panneaux ELEMENT installés bout à bout sont séparées par un silence de 1po. Cet espacement et cet alignement uniformes sont maintenus par la disposition d'un système de suspension 15/16po avec une trame de 24 po x 24 po (Fig. 2).

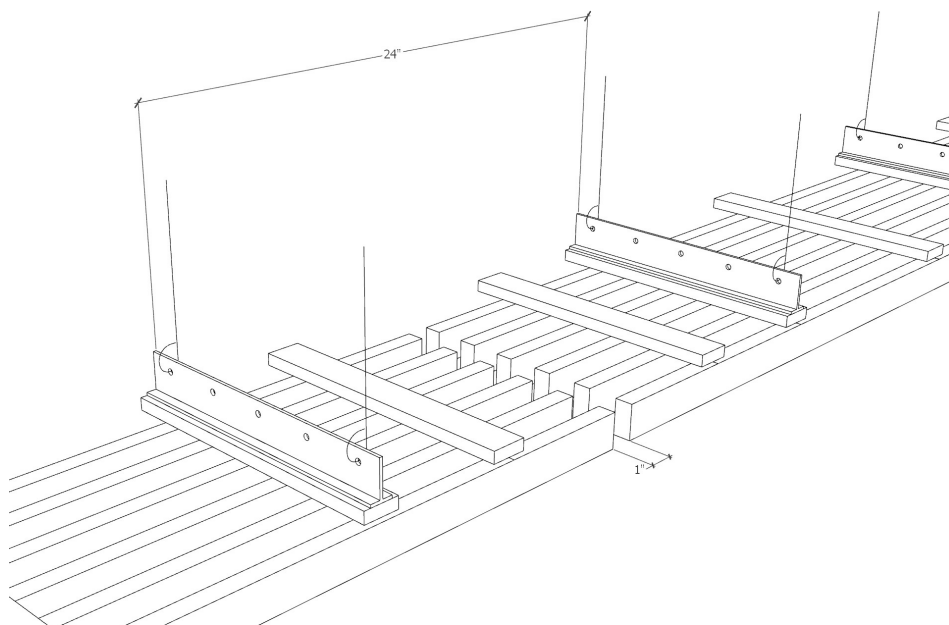


Figure 2. Espacement de 1po entre les panneaux ELEMENT, avec une trame de 24po x 24po.

### 4.3 Périmètre du plafond

Pour connaître la dimension et l'espacement du périmètre, veuillez consulter le plan de construction. Un espacement de 1po doit être conservé entre le panneau et le mur (**Fig. 3**).

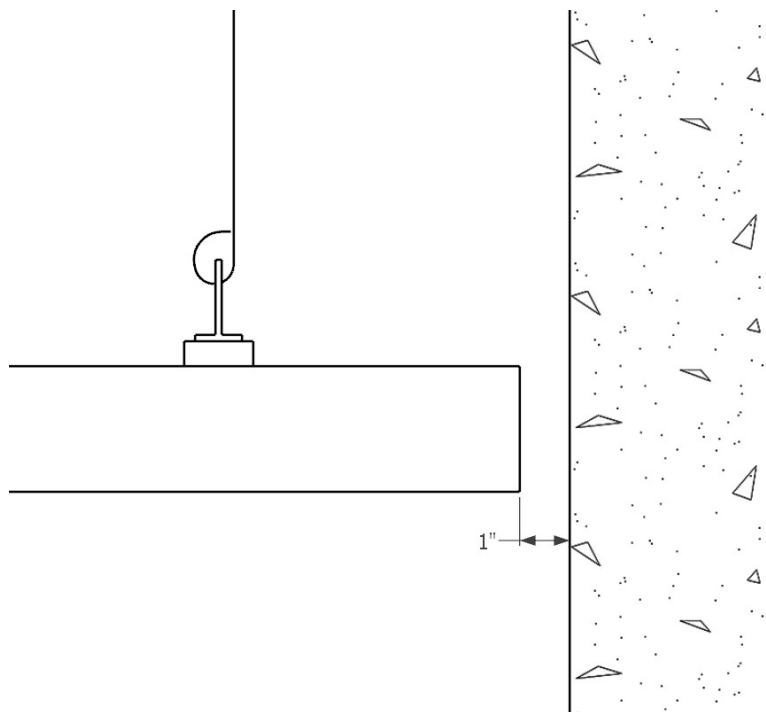


Figure 3. Espacement de 1po entre les bouts des panneaux ELEMENT et le mur.

### 4.4 Intégration des appareillages et terminaux MEP

Pour une installation au plafond ou murale du panneau ELEMENT, il faut considérer les éléments de mécanique du bâtiment, d'électricité et de plomberie comme les luminaires, les haut-parleurs, les gicleurs et autres appareillages et terminaux MEP.

Pour une installation au plafond, ces éléments doivent être installés dans le système de suspension avant l'installation des panneaux ELEMENT. Tous les éléments mécaniques doivent être soutenus par la structure du système de plafond suspendu. Les appareils peuvent être installés entre les lames ou affleurant le bas du panneau. Les découpes effectuées sur le panneau pour permettre l'insertion des accessoires ne doivent pas compromettre l'intégrité de la construction du panneau.

Il est recommandé de consulter le plan de construction avant de débiter. Les panneaux ELEMENT peuvent être découpés afin qu'ils soient adaptés aux ouvertures créées pour les éléments fixes. Il peut être nécessaire de régler la hauteur de l'accessoire fixe en fonction de la hauteur de la lame du panneau de bois. Au besoin, ajoutez des tés croisés pour renforcer l'installation.

Utilisez l'huile de finition matte premium et/ou le vernis satiné clair de Woodzco pour finir les bordures visibles qui ont été coupées sur place et veillez à ce que la couleur s'agence au fini du panneau.

Pour en savoir plus sur la découpe des panneaux pour intégration des éléments MEP, veuillez consulter la section 5.4.

#### 4.4.1 Gicleurs

Les panneaux ELEMENT ont été soumis à une méthode d'essai fondée sur la norme CAN ULC S-102 et ASTM E-84. Les panneaux peuvent obstruer ou dévier le système de distribution existant ou planifié de l'eau des extincteurs automatiques, éventuellement retarder le déclenchement des extincteurs automatiques ou du système de détecteurs d'incendie, ou encore accélérer le déclenchement des extincteurs automatiques en canalisant la chaleur en provenance du feu vers le dispositif ou en l'en éloignant. Il est conseillé aux concepteurs et aux installateurs de consulter un ingénieur de sécurité

incendie, la norme NFPA 13 et leurs codes locaux. Un trou peut être découpé à travers le panneau pour permettre à la tête du gicleur de sortir.

#### 4.4.2 Éclairage

Pour une installation au plafond ou murale, le poids des accessoires d'éclairage ayant été éprouvés et approuvés doit être soutenu par le système de suspension et/ou la structure et non par le panneau de bois. Les autres accessoires d'éclairage non éprouvés ou non approuvés doivent être soutenus indépendamment par la structure.

#### 4.4.3 Diffuseur/Dispositif d'air recyclé

Les panneaux ELEMENT sont des produits en bois naturel. Ainsi, les diffuseurs d'air et dispositifs d'air recyclé doivent être installés de manière à ce qu'ils soient à niveau ou en dessous des lames de bois, pour une installation au plafond, de sorte que lorsque l'air refroidi ou chauffé est libéré, l'air sera dégagé en dessous et n'entrera pas en contact direct avec les lames de bois. Pour une installation murale où la sortie d'air est à intégrée à l'intérieur de la face fini du panneau ou dans le non-respect de ces exigences pourrait causer des dommages sur les panneaux de bois et constituerait une condition d'annulation de la garantie.

#### 4.4.4 Accès au plénum

Accès en cas d'installation avec vis :

L'accès au plénum peut être réalisé en dévissant simplement les panneaux là où l'accès est nécessaire. Reportez-vous à la section 4.1.1 pour obtenir des instructions sur la fixation du panneau au système de suspension à l'aide de vis (**Fig. 1**).

Cependant, si un accès fréquent est nécessaire, une porte d'accès créée sur place est recommandée plutôt que l'utilisation de vis. Pour en savoir plus, veuillez consulter le document "Assemblage d'une trappe d'accès au plénum - Collection ELEMENT" de Woodzco.

### 4.5 Procédure d'installation d'un plafond en pente

L'installation sécurisée d'un plafond en pente demande une évaluation du projet en question pour vérifier sa conformité aux Codes du bâtiment. Veuillez vous référer aux recommandations du fabricant du système de suspension et aux normes en vigueur selon le projet et/ou le territoire. Il incombe à votre équipe chargée de la conception du projet de le faire approuver et de déterminer les paramètres définitifs de conception et d'installation.

- Les panneaux de moins de 3lb/pi<sup>2</sup> sont recommandés pour les installations en pente. L'angle maximal de la pente du plafond ne doit pas dépasser 30°.

- En plus des exigences ci-dessus, veuillez également suivre les exigences de la norme ASTM C636. Toutes les installations doivent respecter la norme ASTM C636 et doivent être conformes au code local.

- En cas de construction d'un plafond suspendu en pente, les responsables du Code et/ou les autorités ayant juridiction dans votre région peuvent exiger la présentation de documents d'ingénierie. Pour ces installations uniques, l'ingénieur en structures du projet est responsable de vérifier et d'approuver l'utilisation des composants du système de plafond suspendu. Pour ces installations uniques, l'ingénieur en structures du projet est responsable de vérifier et d'approuver l'utilisation du système de plafond suspendu sélectionné. Pour plus d'informations, contactez le fabricant du système de plafond suspendu.

### 4.6 Procédure d'installation au mur

L'orientation du panneau peut être horizontale ou verticale. Veuillez consulter le plan de construction pour définir l'orientation et la disposition des panneaux.

#### 4.6.1 Installation avec fourrures

Pour une installation répondant aux normes feu, il est recommandé d'utiliser des fourrures de contreplaqué FR de 3/4 po ou des fourrures métalliques à fixer à la structure du mur. Ensuite, les panneaux ELEMENT doivent être fixés aux fourrures. L'emplacement et l'espacement entre les fourrures dépendra de l'orientation et la disposition des panneaux. Quelle que soit la direction dans laquelle votre fourrure est placée, la lame de soutien doit toujours coïncider avec une fourrure pour être fixé à l'aide de vis (**Fig. 4**).

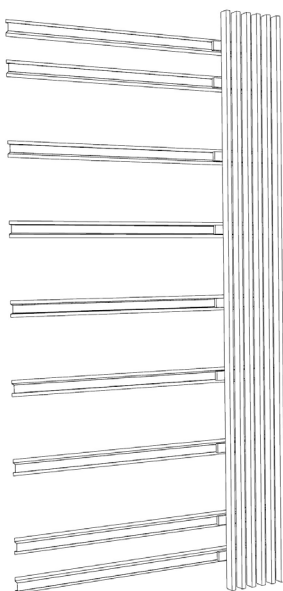


Figure 4. Installation des panneaux ELEMENT avec des fourrures.

Dans le cas où la spécification demande un espace d'air avec ou sans matériaux isolant derrière le panneau ELEMENT, on recommande l'installation de barre en "Z" pour créer cet espace d'air.

Pour la fixation des panneaux, il est recommandé d'utiliser deux vis par lame de soutien. Pour un visuel optimal, il est recommandé de peindre le substrat ou les fourrures la même couleur que celle des lames de soutien afin de bien s'agencer.

#### 4.6.2 Installation sur un substrat rigide, avec ou sans ancrage

Un substrat rigide (ex. contreplaqué 3/4po ou gypse) peut être installé sur toute la surface à couvrir derrière les panneaux pour assurer la stabilité du produit. Au préalable, assurez-vous que le substrat ait été préparé ou peint adéquatement afin de recevoir les panneaux ELEMENT.

Pré-percer avec une mèche auto-fraiseuse les lames de bois de soutien de chaque panneau afin d'éviter le fendillement du bois et faciliter l'installation. Faites des trous sur une lame de soutien sur deux. Il est recommandé de pré-percer à deux (2) endroits sur chaque lame de soutien de chacun des panneaux (Fig. 5).

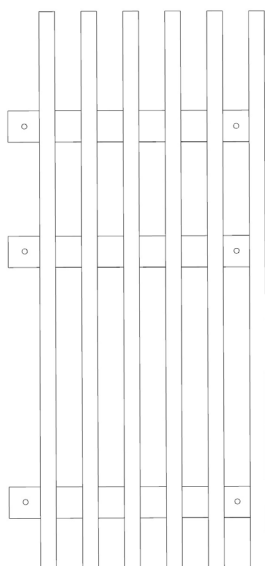


Figure 5. Pré-perçage des panneaux ELEMENT.

Pour les substrats en contreplaqué, placer le panneau au bon emplacement et visser les vis à tête fraisée no.8 à travers les trous pré-perçés des lames de bois de soutien du panneau. Répéter les étapes, en prenant soin de laisser un espacement de 25 mm (1po) entre chaque panneau (sur la longueur) pour permettre l'expansion naturelle du bois. Juxtaposer le panneau suivant et poursuivre ainsi l'installation des panneaux afin de couvrir toute la surface de votre projet.

Pour les cloisons sèches, placer le panneau sur la surface à couvrir au bon emplacement et au niveau selon votre plan de pose. En le maintenant en place, marquer au crayon les endroits de pré-perçage pour positionner l'emplacement des ancrages sur la cloison sèche. Retirer le panneau. NOTE : Laisser un espacement de 25 mm (1po) entre les panneaux installés bout-à-bout, les côtés et/ou l'extrémité du panneau, si adjacent à un mur ou un plafond, pour permettre l'expansion naturelle du bois.

Installer adéquatement les ancrages à placoplâtre en zinc no.8 - longueur de 1-3/4po (de type E-Z Ancor) aux marques de crayon précédemment marquées sur la cloison sèche.

Placer le panneau au bon emplacement et visser les vis à tête fraisée no.8 à travers les trous pré-perçés des lames de bois de soutien du panneau. Répéter les étapes, en prenant soin de laisser un espacement de 25 mm (1po) entre chaque panneau (sur la longueur) pour permettre l'expansion naturelle du bois. Juxtaposer le panneau suivant et poursuivre ainsi l'installation des panneaux afin de couvrir toute la surface de votre projet.

## 5. DÉCOUPE

**IMPORTANT :** Porter en tout temps un équipement de protection individuelle (EPI) lors de la coupe du bois.

### 5.1 Instructions avant la découpe

Veuillez planifier les modifications à apporter au panneau. Utilisez une surface plane pour déposer votre panneau et maintenez-le à niveau. Lors de la découpe de panneaux Woodzco, pour les outils de coupe (ex. scie plongeante avec rail, banc de scie, etc.) il est recommandé d'utiliser des lames de finition à quatre-vingts (80) dents. Les lames de bois avec placage sont sensibles à l'éclatement. Pour une coupe optimale, il est recommandé de mettre un ruban à masquer à l'endroit de la coupe sur les lames de bois. Ensuite, on tourne le panneau face vers le bas et on utilise une scie plongeante sur rail pour couper le panneau. Le trou des gicleurs (ou tout autre accessoire) sera effectué en arrêtant tout simplement les lames de bois à leur emplacement en utilisant des outils à bois pour découper un accès dans les lames. Veuillez ajouter des Tés supplémentaires à la suspension pour créer des points de fixation.

Les panneaux ELEMENT sont disponibles dans les longueurs suivantes : 8pi, 9pi et 10pi. Veuillez prendre en compte les dimensions existantes pour la pose de votre surface. La sélection de la dimension de panneaux la plus appropriée, parmi les dimensions existantes, peut permettre de résoudre, de réduire ou d'éliminer le besoin de modifications sur place dans certaines conditions. Des panneaux de dimension personnalisée sont également disponibles lorsque les modifications sur le site sont impossibles ou afin d'accélérer l'installation.

#### 5.1.1 Conception des panneaux

Les panneaux ELEMENT peuvent être composés de différents types d'assemblage. Les détails de construction des panneaux en bois massif et en placage de bois se trouvent ci-dessous.

- Bois massif et placage de bois :

Panneaux composés de lames de soutien, agrafées aux lames principales, pour se fixer au système de suspension. Les espacements c/c respecteront le système de suspension de 24po x 24po. Il n'est donc pas possible de réutiliser les lames de soutien. Ces dernières, à plat ou à encoches, peuvent être fournies séparément pour les modifications à effectuer sur place nécessitant des lames de soutien supplémentaires pour la suspension ou l'alignement.

Assurez-vous de disposer des outils et accessoires nécessaires pour effectuer les modifications sur place. Le retrait des lames de soutien peut s'effectuer en les soulevant, ainsi que les agrafes, à l'aide d'un outil adapté. Faites preuve de prudence et évitez de faire levier sur les faces visibles des lames principales afin de ne pas les endommager.

Si vous utilisez des vis pour fixer les lames de soutien ajoutées sur place, il est recommandé de pré-percer un trou de 3/32po et d'utiliser des vis no.8. Ajuster la longueur de la vis selon la hauteur des lames de bois principales du panneau.

Si la découpe doit être faite à travers une lame de soutien installée en usine, ajoutez les lames de soutien supplémentaires si nécessaire, puis retirez la lame de soutien installée en usine avant la découpe. Procédez à la découpe des lames du panneau. Aucune autre lame de soutien installée en usine ne doit être retirée ou repositionnée sur le reste du panneau, car cela entraînerait l'annulation de la garantie.

Lors de la découpe des panneaux ELEMENT, il est nécessaire de conserver au moins deux (2) lames principales par panneau pour assurer son intégrité structurelle. Les lames principales coupées sur place peuvent être finies avec une huile de finition matte premium et/ou un vernis satin clair (pour les panneaux en bois massif) ou une bande de chant avec une huile de finition matte premium et/ou un vernis satin clair (pour les panneaux en placage de bois).

#### - Installation de bandes de chant

Il est recommandé d'utiliser une bande de chant pré-encollée appliquée avec un fer à repasser ou une plaqueuse, en assurant une pression uniforme sur le placage. Laisser refroidir, puis araser l'excédent avec un coupe-bande ou un affleurateur pour un fini net. Exercer un léger sablage du chant pour uniformiser la surface et éliminer toute surépaisseur visible. Terminer avec la finition agencée au panneau.

### 5.2 Découpe des panneaux dans le sens de la longueur

Si une lame de soutien de l'extrémité du panneau installée en usine est retirée, une nouvelle lame de soutien doit être ajoutée à moins de 6po de la découpe, à moins qu'il y en ait déjà une à 3po de l'extrémité coupée (**Fig. 6**). Dans le cas où des changements de lames de soutien sont faits sur les panneaux, ajoutez un Té au besoin au système de suspension pour créer un point de fixation. Ainsi, Il est recommandé de fixer les lames de soutien installées en chantier avec des agrafes (voir tableau 3.2) ajuster la longueur de l'agrafe selon la hauteur des lames de bois principales du panneau.

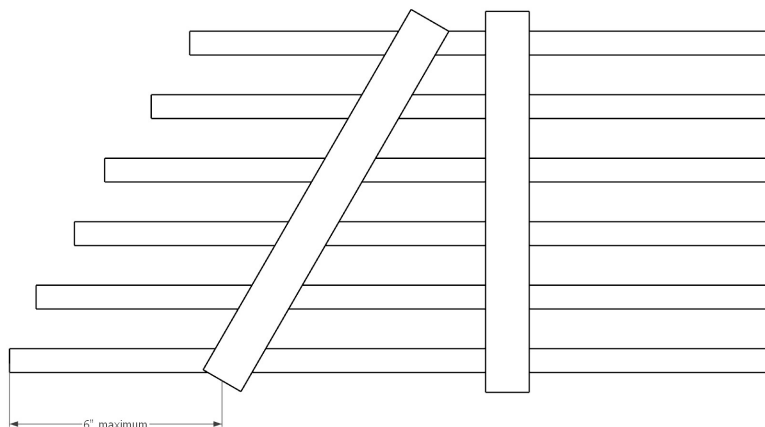


Figure 6. Ajout d'une lame de soutien sur un panneau ELEMENT.

### 5.3 Découpe des panneaux dans le sens de la largeur

Les extrémités des lames de soutien peuvent être coupées pour s'adapter aux caractéristiques du périmètre. Lorsque les panneaux sont coupés dans le sens de la largeur, il est recommandé de laisser l'équivalent de la distance d'espacement entre deux (2) lames de bois principales et d'ajouter 1/4po supplémentaire afin que la longueur de la lame de soutien dépasse du côté de la lame pour faciliter l'alignement et laisser de la place pour un point de fixation si nécessaire (**Fig. 7**).

S'il reste une lame après avoir découpé un panneau, il doit y avoir suffisamment d'espace sur la lame de soutien des deux côtés de la lame pour fixer le panneau au système de suspension à l'aide de vis au système de suspension. Assurez-vous que les lames de soutien restent perpendiculaires à la lame principale lors de l'installation.

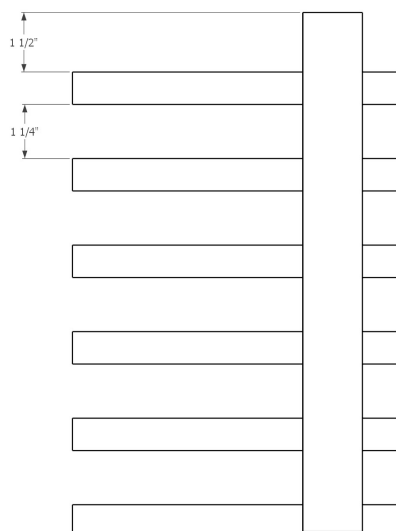


Figure 7. Dépassement de la lame de soutien sur un panneau ELEMENT.

#### 5.4 Découpe des panneaux pour insertion des appareillages et terminaux MEP

Veillez vous référer aux sections précédentes 5.2 & 5.3 selon l'orientation de la coupe. Si le panneau doit être perforé, des lames de soutien devront être ajoutées de chaque côté de la perforation afin de soutenir adéquatement les lames principales. Il est recommandé d'utiliser un outil oscillant afin de faire la découpe du panneau.

#### 6. NETTOYAGE ET ENTRETIEN

**NOTE:** Pour des recommandations détaillées de nettoyage et d'entretien, se référer au GUIDE D'ENTRETIEN sur notre site web [www.woodzco.com](http://www.woodzco.com).

Nous recommandons deux méthodes pour nettoyer un panneau ELEMENT:

- 1) il est possible de passer l'aspirateur sur les panneaux afin d'éliminer toute poussière ou saleté qui pourrait s'accumuler sur le produit Woodzco.
- 2) utilisez un linge blanc propre, sec et doux pour enlever la poussière ou les empreintes de doigt grasseuses. Si ce n'est pas suffisant, essuyez le panneau à l'aide d'un chiffon blanc propre et doux et d'un nettoyant à PH neutre.

#### 7. LIMITATIONS

Uniquement pour des applications intérieures.

#### 8. RESPONSABILITÉ

Nous déclinons toute responsabilité pour les dommages accessoires et indirects, directs ou indirects, ainsi que pour toute perte causée par l'utilisation de ces produits non conforme aux instructions imprimées en vigueur ou à un usage autre que celui prévu. Notre responsabilité se limite expressément au remplacement des produits défectueux. Toute réclamation sera considérée comme nulle si elle n'est pas formulée par écrit dans les sept (7) jours suivant la date de livraison et la signature du bon de connaissance. Veuillez consulter le document "Termes et conditions générales de ventes\_Woodzco" pour les détails.

#### 9. SÉCURITÉ

Veillez respecter les bonnes pratiques de sécurité et d'hygiène industrielle lors de l'installation. Portez les équipements de protection individuelle appropriés. Lisez la fiche technique du produit et la documentation complète concernant ce produit avant la prescription et l'installation.

#### 10. AVIS

Les renseignements contenus dans le présente document peuvent être modifiés sans préavis. Bois Architectural Woodzco Inc décline toute responsabilité en ce qui a trait aux erreurs susceptibles d'avoir été commises par inadvertance dans le présent document.