



La collection STRATA PANNEAU de Woodzco propose une approche novatrice des panneaux architecturaux en bois, alliant ingénierie de précision, esthétique raffinée et fabrication canadienne de haute qualité. Son profil distinctif transforme les surfaces en éléments architecturaux contemporains et expressifs.

Avec plus de quatre (4) configurations possibles et quatre (4) essences de placage de bois standard disponibles en longueurs de 8 pi et 10 pi, cette collection, grâce à sa composition étudiée et ses lignes épurées, apporte profondeur, rythme et élégance aux espaces intérieurs.

Fabriquée au Canada selon les normes les plus exigeantes de l'industrie, elle bénéficie d'un engagement fort envers la performance acoustique et les solutions sur mesure.

Principales caractéristiques

- » Un choix idéal pour les projets résidentiels, commerciaux et institutionnels
- » Panneaux architecturaux en bois rigides, rapides et faciles à installer
- » Conçu pour une installation intérieure sur les murs, les plafonds et les meubles sur mesure
- » Quatre essences standard de placage de bois
- » Personnalisation disponible pour tous les composants
- » Moulures de finition optionnelles disponibles



CAN/ULC S102 IPF < 25 IDF < 50
ASTM E-84 CLASSE A

Spécifications

ESSENCES DE PLACAGES	Placage de bois standard : cerisier (coupe à plat), chêne blanc (coupe sur rive), érable (coupe à plat) et noyer (coupe à plat)
FORMAT DU PANNEAU	<ul style="list-style-type: none"> Longueur standard de 8 pi: 273 mm x 2 413 mm (10-3/4" x 95") Longueur standard de 10 pi: 273 mm x 3 023 mm (10-3/4" x 119")
ASSEMBLAGE	Pré-assemblé
LAMES DE BOIS	<ul style="list-style-type: none"> MDF teinté noir dans la masse ou naturel, résistant à l'humidité (MR) et ignifugé (FR) Plusieurs tailles standards disponibles (voir le tableau de configuration) Placage de bois sur deux (2) faces du MDF pour une stabilité accrue Disponible uniquement avec une finition à l'huile mate premium, claire ou colorée
PERSONNALISATION	*Options personnalisées disponibles (commande minimale de 400 pi ²)

Données techniques

PERFORMANCE FEU	<ul style="list-style-type: none"> CAN/ULC S102 (IPF < 25; IDF < 50) ASTM E-84 (Classe A)
ENVIRONNEMENT	<ul style="list-style-type: none"> LEED v5 Certification FSC du produit disponible sur demande seulement Produit sans formaldéhyde ajouté (NAF) disponible
UTILISATION	Pour usage intérieur seulement
EXPÉDITION	Les produits Woodzco sont soigneusement emballés en usine et expédiés en vrac sur des palettes en bois
CONDITIONS SUR LE SITE	<ul style="list-style-type: none"> Les produits doivent être entreposés à plat, installés et entretenus dans un environnement intérieur contrôlé Température : maintenir entre 10 °C et 30 °C (50 °F et 86 °F) Humidité relative : maintenir entre un minimum de 25 % et un maximum de 55 % (avec une différence maximale de 20 % entre le maximum et le minimum) <p>Le non-respect d'une ou plusieurs de ces conditions sur site annulera la garantie limitée de Woodzco</p>
GARANTIE	Tous les produits Woodzco sont garantis trois (3) ans. Veuillez consulter la garantie limitée de Woodzco sur notre site web pour plus de détails

LEED V5

MATÉRIAUX ET RESSOURCES (MR)

Matériaux à faibles émissions MRc3 ✓

Émissions de COV (CDPH) ✓

Émissions de formaldéhyde (CARB) ✓

CONTENU RECYCLÉ: JUSQU'À 95%

QUALITÉ ENVIRONNEMENTALE INTÉRIEURE (QEI)

EQc2 Expérience des occupants ✓

Option 1 Biophilie ✓

Voie 1 Conception biophilique intégrée ✓



La marque de la
gestion forestière
responsable

CONFIGURATIONS

PANNEAU STRATA 2403

<ul style="list-style-type: none"> Quantité de lames: 10 Largeur du panneau: 273 mm (10-3/4") Format des lames: 24 mm x 13 mm (15/16" x 1/2") Espacement entre les lames: 3 mm (1/8") 	<ul style="list-style-type: none"> Épaisseur du panneau: 13 mm (1/2") Superficie du panneau: 7.09 pi² (longueur de 95"); 8.88 pi² (longueur de 119") Poids approx.: 1,7 lb/pi² (0,8 kg/pi²)
---	--

CODE DE PRODUIT	PLACAGE	COULEUR	MDF
	DE BOIS	DE FINITION	COULEUR
SPV 1001N MP__L	Érable	Voir encadré	Naturel
SPV 1001B WO__L	Chêne blanc	Voir encadré	Noir
SPV 1001N WO__L	Chêne blanc	Voir encadré	Naturel
SPV 1001B CY00 L	Cerisier	Voir encadré	Noir
SPV 1001B WN00 L	Noyer	Voir encadré	Noir

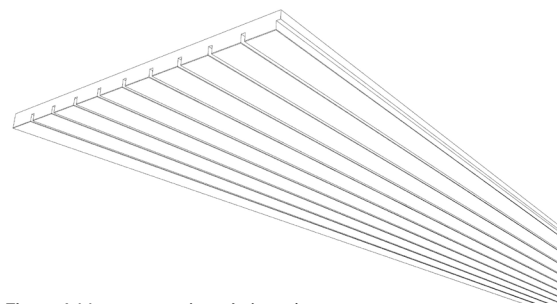


Figure 1. Vue en coupe isométrique du panneau STRATA 2403.



Figure 2. Vue en plan du panneau STRATA 2403.

PANNEAU STRATA 2712

<ul style="list-style-type: none"> Quantité de lames: 7 Largeur du panneau: 273 mm (10-3/4") Format des lames: 27 mm x 13 mm (1-1/16" x 1/2") Espacement entre les lames: 12 mm (1/2") 	<ul style="list-style-type: none"> Épaisseur du panneau: 13 mm (1/2") Superficie du panneau: 7.09 pi² (longueur de 95"); 8.88 pi² (longueur de 119") Poids approx.: 1,7 lb/pi² (0,8 kg/pi²)
--	--

CODE DE PRODUIT	PLACAGE	COULEUR	MDF
	DE BOIS	DE FINITION	COULEUR
SPV 0701N MP__L	Érable	Voir encadré	Naturel
SPV 0701B WO__L	Chêne blanc	Voir encadré	Noir
SPV 0701N WO__L	Chêne blanc	Voir encadré	Naturel
SPV 0701B CY00 L	Cerisier	Voir encadré	Noir
SPV 0701B WN00 L	Noyer	Voir encadré	Noir

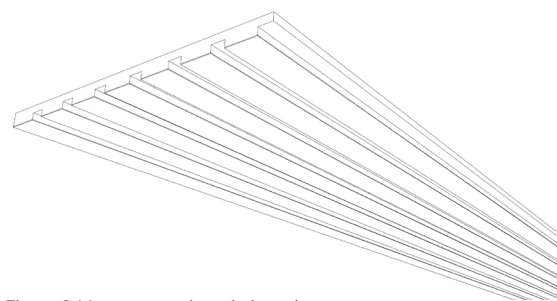


Figure 3. Vue en coupe isométrique du panneau STRATA 2712.



Figure 4. Vue en plan du panneau STRATA 2712.

Couleurs de finition du placage de bois

- Érable et Chêne blanc sont disponibles en six (6) couleurs standard : Naturel (00), Blanc (01), Gris (02), Brun moyen (03), Brun foncé (04) et Noir (06).
- Cerisier et Noyer sont uniquement disponibles en Naturel (00).

CONFIGURATIONS

PANNEAU STRATA 6206

<ul style="list-style-type: none"> Quantité de lames: 4 Largeur du panneau: 273 mm (10-3/4") Format des lames: 62 mm x 13 mm (2-7/16" x 1/2") Espacement entre les lames: 6 mm (1/4") 	<ul style="list-style-type: none"> Épaisseur du panneau: 13 mm (1/2") Superficie du panneau: 7.09 pi² (longueur de 95"); 8.88 pi² (longueur de 119") Poids approx.: 1,7 lb/pi² (0,8 kg/pi²)
---	--

CODE DE PRODUIT	PLACAGE	COULEUR	MDF
	DE BOIS	DE FINITION	COULEUR
SPV 0401N MP__L	Érable	Voir encadré	Naturel
SPV 0401B WO__L	Chêne blanc	Voir encadré	Noir
SPV 0401N WO__L	Chêne blanc	Voir encadré	Naturel
SPV 0401B CY00_L	Cerisier	Voir encadré	Noir
SPV 0401B WN00_L	Noyer	Voir encadré	Noir

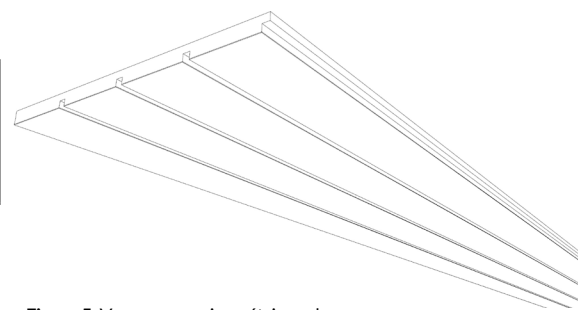


Figure 5. Vue en coupe isométrique du panneau STRATA 6206.



Figure 6. Vue en plan du panneau STRATA 6206.

PANNEAU STRATA 13006

<ul style="list-style-type: none"> Quantité de lames: 2 Largeur du panneau: 273 mm (10-3/4") Format des lames: 130 mm x 13 mm (5-1/8" x 1/2") Espacement entre les lames: 6 mm (1/4") 	<ul style="list-style-type: none"> Épaisseur du panneau: 13 mm (1/2") Superficie du panneau: 7.09 pi² (longueur de 95"); 8.88 pi² (longueur de 119") Poids approx.: 1,7 lb/pi² (0,8 kg/pi²)
---	--

CODE DE PRODUIT	PLACAGE	COULEUR	MDF
	DE BOIS	DE FINITION	COULEUR
SPV 0201N MP__L	Érable	Voir encadré	Naturel
SPV 0201B WO__L	Chêne blanc	Voir encadré	Noir
SPV 0201N WO__L	Chêne blanc	Voir encadré	Naturel
SPV 0201B CY00_L	Cerisier	Voir encadré	Noir
SPV 0201B WN00_L	Noyer	Voir encadré	Noir

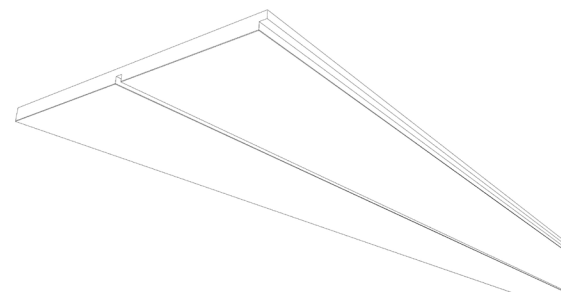


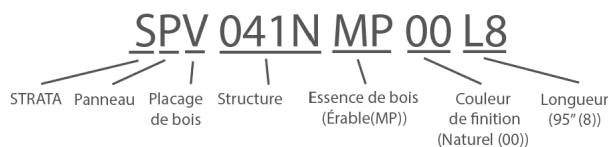
Figure 7. Vue en coupe isométrique du panneau STRATA 13006.



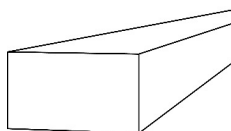
Figure 8. Vue en plan du panneau STRATA 13006.

Couleurs de finition du placage de bois

- Érable et Chêne blanc sont disponibles en six (6) couleurs standard : Naturel (00), Blanc (01), Gris (02), Brun moyen (03), Brun foncé (04) et Noir (06).
- Cerisier et Noyer sont uniquement disponibles en Naturel (00).

EXEMPLE
CODE DE NOMENCLATURE

ACCESSOIRES



MOULURES DE FINITION en bois massif (style 2403)



CODE DE PRODUIT	FORMAT		ESSENCES DE BOIS	COULEUR DE FINITION
	MM	POUCES		
SAS 10T MP_ L_	24 x 13	15/16 x 1/2	Érable	Voir encadré
SAS 10T WO_ L_	24 x 13	15/16 x 1/2	Chêne blanc	Voir encadré
SAS 10T CY00 L_	24 x 13	15/16 x 1/2	Cerisier	Voir encadré
SAS 10T WN00 L_	24 x 13	15/16 x 1/2	Noyer	Voir encadré

MOULURES DE FINITION en bois massif (style 2712)

CODE DE PRODUIT	FORMAT		ESSENCES DE BOIS	COULEUR DE FINITION
	MM	POUCES		
SAS 07T MP_ L_	27 x 13	1-1/16 x 1/2	Érable	Voir encadré
SAS 07T WO_ L_	27 x 13	1-1/16 x 1/2	Chêne blanc	Voir encadré
SAS 07T CY00 L_	27 x 13	1-1/16 x 1/2	Cerisier	Voir encadré
SAS 07T WN00 L_	27 x 13	1-1/16 x 1/2	Noyer	Voir encadré

Couleurs de finition du bois massif

- Érable et Chêne blanc sont disponibles en six (6) couleurs standard : Naturel (00), Blanc (01), Gris (02), Brun moyen (03), Brun foncé (04) et Noir (06).
- Cerisier et Noyer sont uniquement disponibles en Naturel (00).

NOTE: Pour les moulures de finition en bois massif (styles 6206 et 13006), veuillez contacter votre représentant Woodzco.

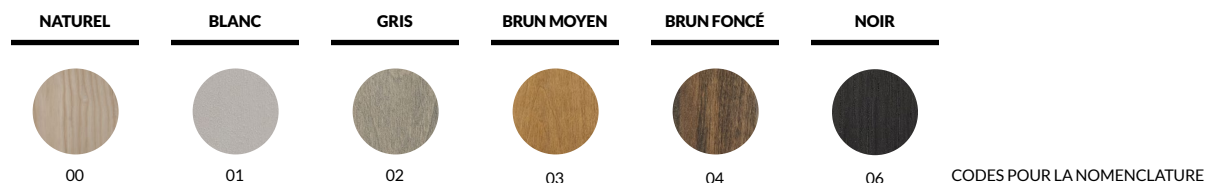
INSTALLATION

Veillez vous référer au guide d'installation pour obtenir tous les détails.

FINITION

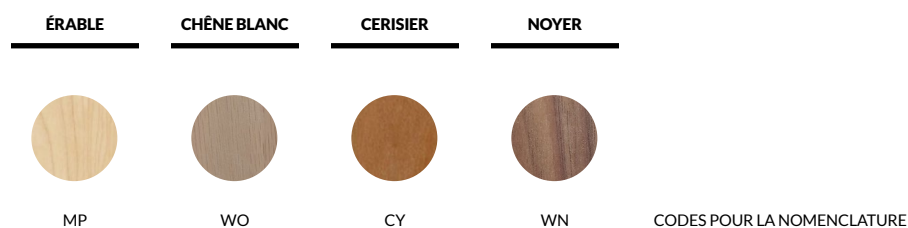
Couleurs des huiles

Disponible en six (6) couleurs standard avec une finition à l'huile mate premium, avec des options personnalisées disponibles*



Essences de placages de bois

Disponible en quatre (4) essences de placage de bois standard, avec d'autres essences de bois disponibles sur demande*



Couleurs de finition du placage de bois

1. Érable et Chêne blanc sont disponibles en six (6) couleurs standard : Naturel (00), Blanc (01), Gris (02), Brun moyen (03), Brun foncé (04) et Noir (06).
2. Cerisier et Noyer sont uniquement disponibles en Naturel (00).

Longueurs du panneau

Disponible en deux (2) longueurs (L) standards : 95" (8) & 119" (10).

Avvertissement: Un seul échantillon peut ne pas représenter fidèlement l'ensemble des variations naturelles du bois. Compte tenu des propriétés et caractéristiques inhérentes à ce matériau, ces échantillons ne constituent qu'une approximation du rendu final. Certaines essences de bois présentent des variations d'aspect naturel plus importantes que d'autres. Nous avons tout mis en œuvre pour que les couleurs soient aussi précises que possible. Veuillez noter qu'une tolérance de 1,6 mm (1/16 po) est possible sur les dimensions réelles de tous nos produits. Dans le cadre de nos efforts constants d'amélioration, les informations contenues dans ce document sont susceptibles d'être modifiées sans préavis. Woodzco décline toute responsabilité en cas d'erreurs ou d'omissions involontaires dans ce document.

*Pour plus d'informations, veuillez contacter votre représentant Woodzco. Certaines conditions s'appliquent.