



Ce panneau acoustique en bois massif de Woodzco fait partie de la collection ELEMENT, qui allie design, chaleur et modularité pour sublimer tous les espaces.

Avec douze (12) configurations possibles et six (6) essences de bois standard disponibles en longueurs de 8 pi, 9 pi et 10 pi, cette collection est conçue pour répondre aux exigences des projets créatifs les plus ambitieux.

Fabriqué au Canada selon les normes les plus strictes de l'industrie, avec un engagement fort envers la performance acoustique et les solutions sur mesure.

Caractéristiques principales

- » Un choix idéal pour les projets résidentiels, commerciaux et institutionnels
- » Panneaux rigides préassemblés conçus pour une installation simplifiée sur place
- » Conçu pour une installation intérieure sur les murs et les plafonds
- » Six essences de bois massif standard
- » Personnalisation disponible pour tous les composants
- » Moulures de finition optionnelles disponibles



CAN/ULC S102 IPF < 150 IDF < 450
ASTM E-84 CLASSE C



ACOUSTIQUE CRB < 1.00

Spécifications

ESSENCES DE BOIS	Bois massif standard : Chêne blanc (coupe sur rive), Érable (coupe sur rive), Frêne blanc (coupe à plat), Merisier (coupe à plat), Noyer (coupe à plat) et Tremble (coupe à plat)
TAILLE DU PANNEAU	<ul style="list-style-type: none"> · Panneau standard de 8 pi de longueur : 305 mm x 2 413 mm (12" x 95") · Panneau standard de 9 pi de longueur : 305 mm x 2 718 mm (12" x 107") · Panneau standard de 10 pi de longueur : 305 mm x 3 023 mm (12" x 119")
ASSEMBLAGE	Pré-assemblés et livrés avec des lames de soutien à plat
LAMES DE BOIS	<ul style="list-style-type: none"> · Différentes tailles standard disponibles (voir le tableau de configuration) · Disponible avec une finition à l'huile mate premium, claire ou colorée et/ou un vernis satiné clair
LAMES DE SOUTIEN	<ul style="list-style-type: none"> · Contreplaqué de merisier (finition blanche, noire ou naturelle). Couleurs personnalisées disponibles (certaines conditions s'appliquent). · 13 mm d'épaisseur (1/2")
PERSONNALISATION	*Options personnalisées disponibles (commande minimale de 400 pi ²)

Données techniques

PERFORMANCE FEU	<ul style="list-style-type: none"> · CAN/ULC S102 (IPF < 150; IDF < 450). Aussi disponible: IPF < 25, certaines conditions s'appliquent* · ASTM E-84 (Classe C). Aussi disponible: Classe A, certaines conditions s'appliquent*
ACOUSTIQUE	<ul style="list-style-type: none"> · Options acoustiques disponibles pour répondre aux exigences du projet · Coefficient de réduction du bruit (CRB) jusqu'à 1.00 (sous certaines conditions) · Consultez le tableau acoustique
ENVIRONNEMENT	<ul style="list-style-type: none"> · LEED v5 · Certification FSC du produit disponible sur demande seulement · Produit sans formaldéhyde ajouté (SFA) disponible
APPLICATION	Pour usage intérieur seulement
EXPÉDITION	Les produits Woodzco sont soigneusement emballés en usine et expédiés en vrac sur des palettes en bois
CONDITIONS SUR LE SITE	<ul style="list-style-type: none"> · Les produits en bois sont naturellement hygroscopiques et doivent être stockés à plat, installés et entretenus dans un environnement intérieur contrôlé. · Température : maintenir entre 10°C et 30°C (50°F et 86°F) · Humidité relative : maintenir entre un minimum de 25 % et un maximum de 55 % (avec une différence maximale de 20 % entre le maximum et le minimum). <p>Le non-respect d'une ou plusieurs de ces conditions sur site annulera la garantie limitée de Woodzco.</p>
GARANTIE	Tous les produits Woodzco sont garantis trois (3) ans. Veuillez consulter la garantie limitée de Woodzco sur notre site web pour plus de détails.

LEED V5

MATÉRIAUX ET RESSOURCES (MR)

Matériaux à faibles émissions MRC3 ✓

Émissions de COV (CDPH) ✓

Émissions de formaldéhyde (CARB) ✓

QUALITÉ ENVIRONNEMENTALE INTÉRIEURE (QEI)

EQc2 Expérience des occupants ✓

Option 1 Biophilie ✓

Voie 1 Conception biophilique intégrée ✓

Option 4 Environnement sonore ✓



La marque de la
gestion forestière
responsable

PROPRIÉTÉS ACOUSTIQUES

LAMES VERTICALES

Simulation	Format du panneau	Nombre de lames	Épaisseur de lame	Hauteur de lame	Espacement entre les lames	OA %	CRB	62.5	125	250	500	1000	2000	4000	8000
1	12" x 95"	6	3/4	1-1/2"	1-1/4"	0.63	0.91	0.38	0.80	1.0	1.0	1.0	1.00	0.55	0.18
2	12" x 95"	6	3/4	2"	1-1/4"	0.63	0.90	0.38	0.80	1.0	1.0	1.0	0.98	0.53	0.17
3	12" x 95"	6	1	1-1/2"	1"	0.50	0.91	0.37	0.80	1.0	1.0	1.0	1.00	0.55	0.18
4	12" x 95"	6	1	2"	3/4"	0.50	0.83	0.37	0.80	1.0	1.0	1.0	0.74	0.40	0.13
5	12" x 95"	8	3/4	1-1/2"	3/4"	0.50	0.91	0.37	0.80	1.0	1.0	1.0	1.00	0.55	0.18
6	12" x 95"	8	3/4	2"	3/4"	0.50	0.83	0.37	0.80	1.0	1.0	1.0	0.74	0.40	0.13

- Tableau 1. Performances acoustiques avec incidence aléatoire pour le panneau ELEMENT à lames verticales. Le coefficient de réduction du bruit (CRB) est exprimé en valeurs simulées corrigées avec une configuration E-400 utilisant un matériau acoustique de 1 po.

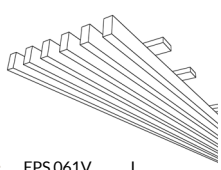
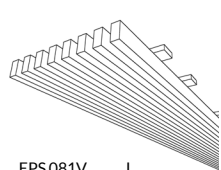
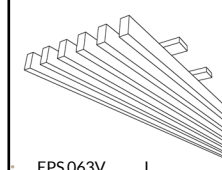
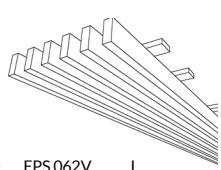
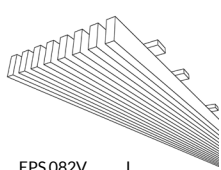
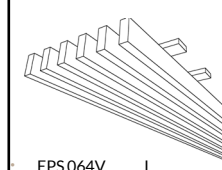
LAMES HORIZONTALES

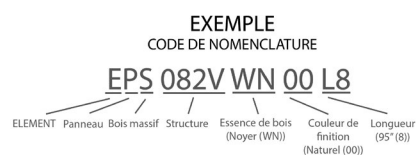
Simulation	Format du panneau	Nombre de lames	Épaisseur de lame	Hauteur de lame	Espacement entre les lames	OA %	CRB	62.5	125	250	500	1000	2000	4000	8000
7	12" x 95"	3	3-1/2"	3/4"	1/2"	0.125	0.69	0.38	0.85	1.0	1.0	1.0	0.27	0.20	0.13
8	12" x 95"	4	2-1/2"	3/4"	1/2"	0.17	0.77	0.37	0.80	1.0	1.0	1.0	0.53	0.33	0.12
9	12" x 95"	6	1-1/2"	3/4"	1/2"	0.25	0.88	0.38	0.80	1.0	1.0	1.0	0.90	0.51	0.12

- Tableau 2. Performances acoustiques avec incidence aléatoire pour le panneau ELEMENT à lames horizontales. Le coefficient de réduction du bruit (CRB) est exprimé en valeurs simulées corrigées avec une configuration E-400 utilisant un matériau acoustique de 1 po.

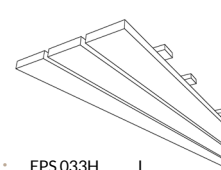
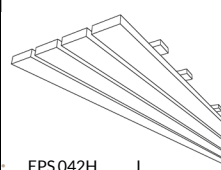
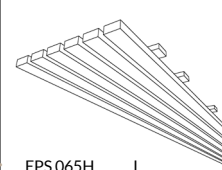
CONFIGURATIONS

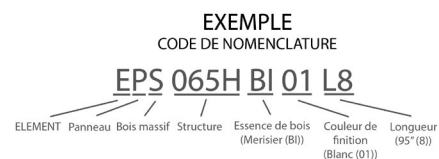
LAMES VERTICALES (panneau de 12" de largeur)

	lame de 3/4" de largeur		lame de 1" de largeur
	6 lames par panneau	8 lames par panneau	6 lames par panneau
lame de 1-1/2" de hauteur	 EPS 061V ___ L_	 EPS 081V ___ L_	 EPS 063V ___ L_
lame de 2" de hauteur	 EPS 062V ___ L_	 EPS 082V ___ L_	 EPS 064V ___ L_



LAMES HORIZONTALES (panneau de 12" de largeur)

	lame de 3-1/2" de largeur	lame de 2-1/2" de largeur	lame de 1-1/2" de largeur
	3 lames par panneau	4 lames par panneau	6 lames par panneau
lame de 3/4" de hauteur	 EPS 033H ___ L_	 EPS 042H ___ L_	 EPS 065H ___ L_



CONFIGURATION

LAMES VERTICALES

CODE DE PRODUIT	QUANTITÉ	DIMENSION DES LAMES		ESPACEMENT ENTRE LES LAMES		TAUX D'OUVERTURE	ÉPAISSEUR DU PANNEAU		POIDS APPROXIMATIF		
		DE LAMES	MM	POUCES	MM		POUCES	%	MM	POUCES	KG/PI ²
EPS 061____L_	6		19 x 38	3/4 x 1-1/2	31	1-1/4	46	51	2	0.82	1.8
EPS 081____L_	8		19 x 38	3/4 x 1-1/2	19	3/4	50	51	2	0.95	2.1
EPS 062____L_	6		19 x 51	3/4 x 2	31	1-1/4	46	64	2-1/2	1.13	2.5
EPS 082____L_	8		19 x 51	3/4 x 2	19	3/4	50	64	2-1/2	1.13	2.5
EPS 063____L_	6		25 x 38	1 x 1-1/2	25	1	46	51	2	0.95	2.1
EPS 064____L_	6		25 x 51	1 x 2	25	1	50	64	2-1/2	1.13	2.5

LAMES HORIZONTALES

CODE DE PRODUIT	QUANTITÉ	DIMENSION DES LAMES		ESPACEMENT ENTRE LES LAMES		TAUX D'OUVERTURE	ÉPAISSEUR DU PANNEAU		POIDS APPROXIMATIF		
		DE LAMES	MM	POUCES	MM		POUCES	%	MM	POUCES	KG/PI ²
EPS 033____L_	3		89 x 19	3-1/2 x 3/4	13	1/2	13	31	1-1/4	1.13	2.5
EPS 042____L_	4		64 x 19	2-1/2 x 3/4	13	1/2	17	31	1-1/4	1.09	2.4
EPS 065____L_	6		38 x 19	1-1/2 x 3/4	13	1/2	25	31	1-1/4	0.95	2.1

Couleur de finition du bois

- Chêne blanc, Érable, Frêne blanc, Merisier et Tremble sont disponibles en six (6) couleurs standards : Naturel (00), Blanc (01), Gris (02), Brun moyen (03), Brun foncé (04) et Noir (06).
- Noyer est uniquement disponible en Naturel (00).

ACCESSOIRES

MATÉRIEL ACOUSTIQUE

CODE DE PRODUIT	LARGEUR		ÉPAISSEUR		COULEUR
	MM	POUCES	MM	POUCES	
TSF 06N L8	305	12	6.4	1/4	Noir

LAME DE SOUTIEN À PLAT

CODE DE PRODUIT	LARGEUR		ÉPAISSEUR		COULEUR
	MM	POUCES	MM	POUCES	
EAS 01FB PW06 L1	305	12	13	1/2	Noir
EAS 01FB PW01 L1	305	12	13	1/2	Blanc
EAS 01FB PW00 L1	305	12	13	1/2	Naturel

INSTALLATION

Veillez vous référer au guide d'installation pour obtenir tous les détails.

FINITION

Couleurs des huiles

Disponibles en six (6) couleurs standard avec une finition à l'huile mate premium, avec des options personnalisées disponibles*



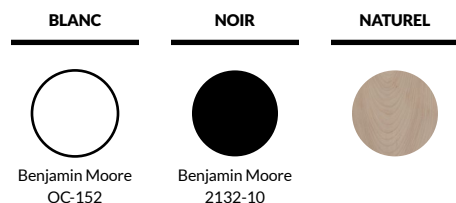
Essences de bois massif

Disponible en six (6) essences de bois massif standard, avec d'autres essences disponibles sur demande*



Couleurs des lames de soutien

Disponibles en trois (3) couleurs standards, avec des options personnalisées disponibles*



Longueurs du panneau

Disponible en trois (3) longueurs (L) standards : 95" (8), 107" (9) et 119" (10)

Avertissement: Un seul échantillon peut ne pas représenter fidèlement l'ensemble des variations naturelles du bois. Compte tenu des propriétés et caractéristiques inhérentes à ce matériau, ces échantillons ne constituent qu'une approximation du rendu final. Certaines essences de bois présentent des variations d'aspect naturel plus importantes que d'autres. Nous avons tout mis en œuvre pour que les couleurs soient aussi précises que possible. Veuillez noter qu'une tolérance de 1,6 mm (1/16 po) est possible sur les dimensions réelles de tous nos produits. Dans le cadre de nos efforts constants d'amélioration, les informations contenues dans ce document sont susceptibles d'être modifiées sans préavis. Woodzco décline toute responsabilité en cas d'erreurs ou d'omissions involontaires dans ce document.

*Pour plus d'informations, veuillez contacter votre représentant Woodzco. Certaines conditions s'appliquent.